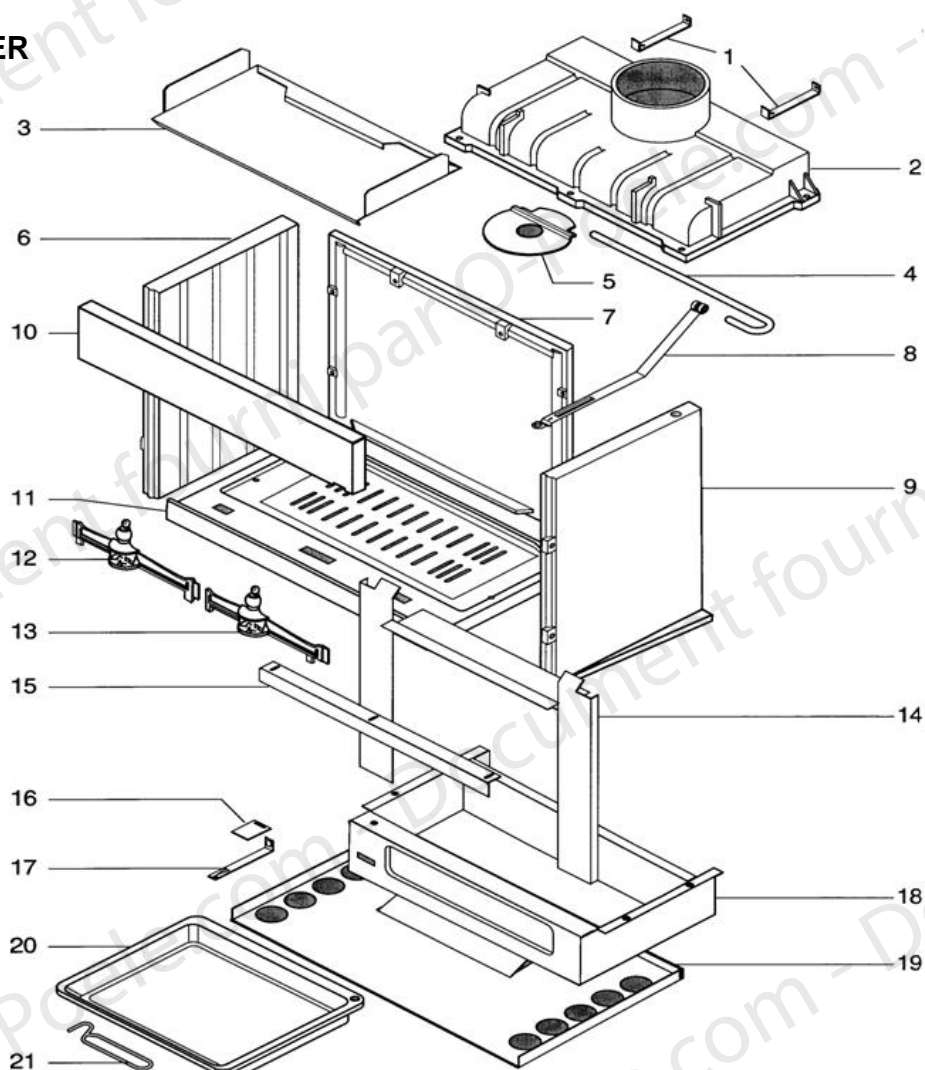


ARTICLE COMMERCIAL	DESIGNATION
111400	150 C
111401	148 C
111408	150 C D
111409	152 C D
111410	152 C

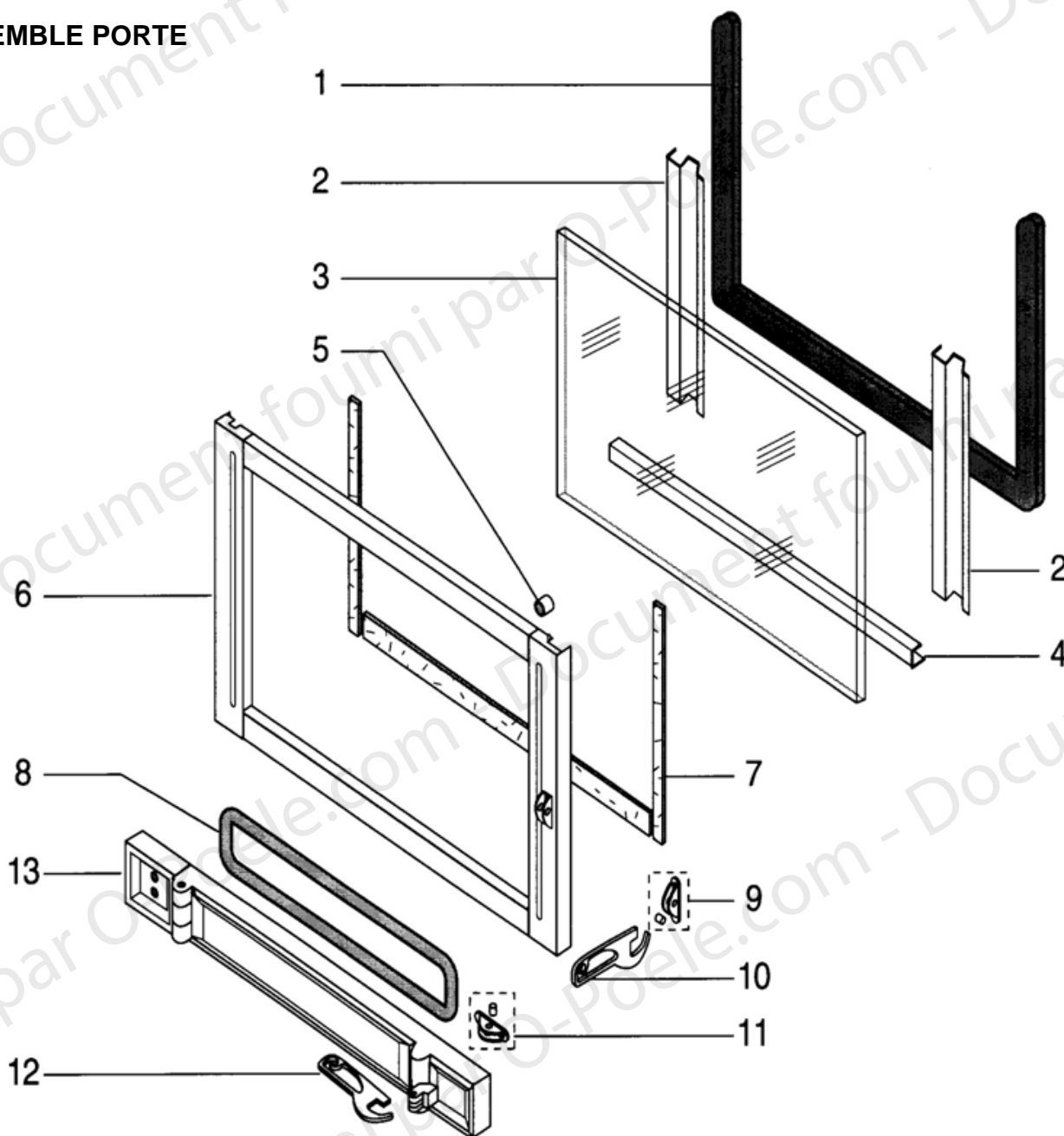
ENSEMBLE FOYER



N°	DESIGNATION	148C / 150C	152C	QTE
1	FIXATION ARRIERE*			2
2	AVALOIR	17995	17995	1
3	DEFLECTEUR INOX	18216	18216	1
4	AXE CLAPET BUSE	18055	18055	1
5	CLAPET DE BUSE D.180	18514	18514	1
6	COTE GAUCHE FONTE PERCE/TARAUDE	11838--UT	11838--UT	1
7	PLAQUE D'ATRE NOIRE	03044NOIBC	03044NOIBC	1
8	TIRETTE CLAPET BUSE CATAPHORESE	18056--C	18056--C	1
9	COTE DROIT FONTE PERCE/TARAUDE	11839--UT	11839--UT	1
10	FRONTON TOLE NOIR	18060NOI2	18060NOI2	1
11	SOLE FONTE DE FOYER	17982	17982	1
12	CHENET GAUCHE FONTE	05188NOIBC	13989NOIBC	1
13	CHENET DROIT FONTE	05189NOIBC	13989NOIBC	1
14	CONTRE CADRE E-S	17980	17980	1
15	DEFLECTEUR DE VITRE NOIR	18032NOI2	18032NOI2	1
16	REGISTRE D'AIR	17775	17775	1
17	TIRETTE AIR DE GRILLE CATAPHORESE	18061--C	18061--C	1
18	BOITIER CENDRIER E-S	17970	17970	1
19	PROTECTION SOL*	17981	17981	1
20	CENDRIER E-S	40154	40154	1
21	MAIN FROIDE ZNN	38638	38638	1

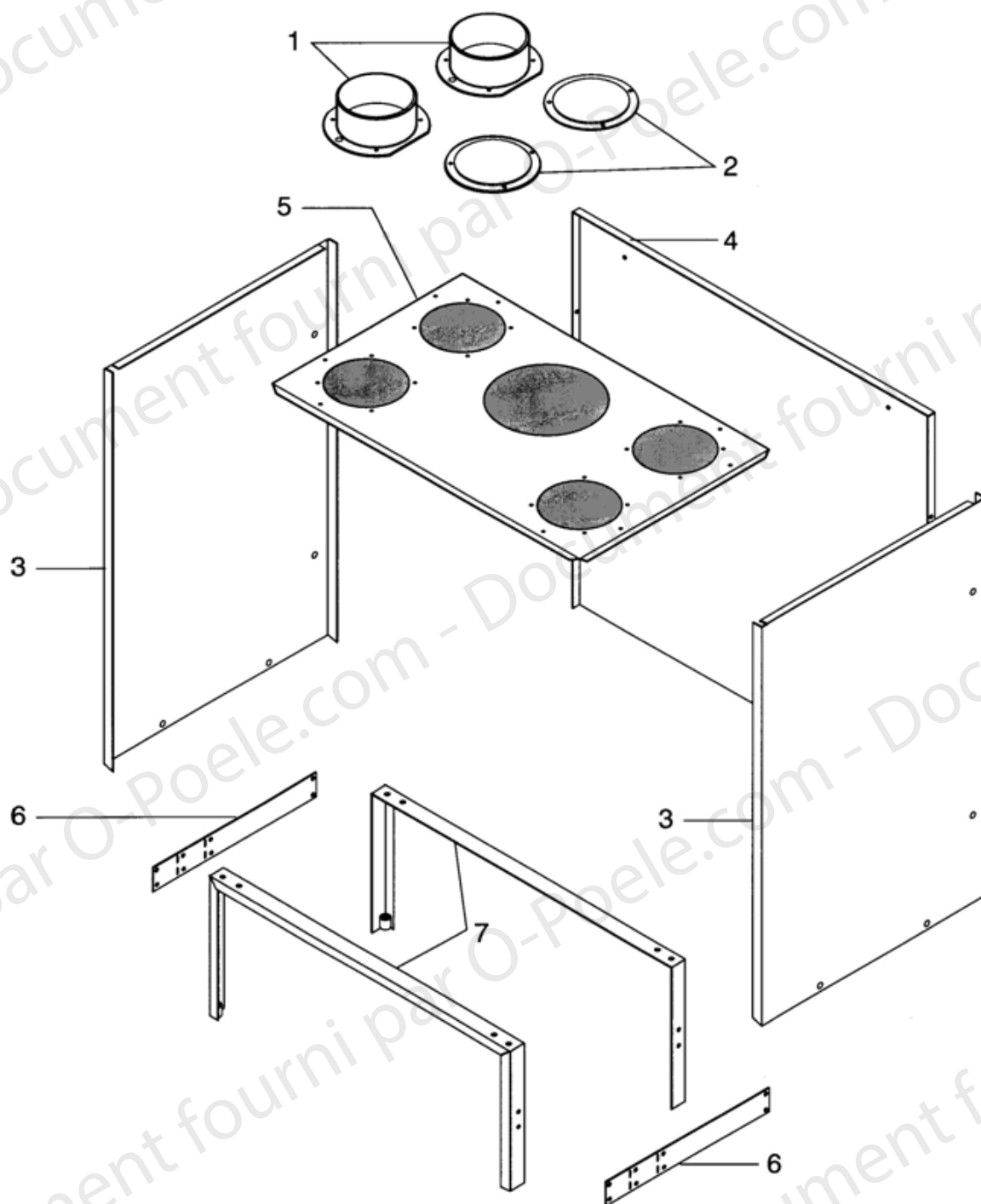
* uniquement sur modèle 150C et 152C

ENSEMBLE PORTE



N°	DESIGNATION	148C / 150C	152C	QTE
1	JOINT RECTANGULAIRE 14X8	10113	10113	1,65m
2	FIXE VITRE VERTICAL 440X38 152C NOIR	18030NOI2	18030NOI2	2
3	VITRE CERAM 654X428X3	17979	17979	1
4	FIXE JOINT HORIZONTAL 152C GRIS	18031PB	18031PB	1
5	BUTEE DE PORTE	18494	18494	1
6	CADRE DE PORTE NOIR	17984NOI2	17984NOI2	1
7	JOINT PLAT 10X2,5 AUTOCOLLANT	04093	04093	1,65m
8	BOURRELET BLANC D7,5 NON ADHESIF	03265	03265	1,03m
9	ENSEMBLE FERMETURE	26097	26097	1
10	POIGNEE DE PORTE CATAPHORESE	17985--C	17985--C	1
11	ENSEMBLE FERMETURE	26097	26097	1
12	POIGNEE DE PORTE CATAPHORESE	17985--C	17985--C	1
13	PORTE DE CENDRIER			1
NR	PORTE COMPLETE NOIRE	18029NOI2	18029NOI2	1

ENSEMBLE ACCESOIRES



N°	REF	DESIGNATION	QTE
1	08136	BUSES DIAMETRE 150	2
2	13937	OBTURATEURS	2
3	18059	COTE DE D.A	2
4	18058	ARRIERE DE D.A	1
5	18300	DESSUS DE D.A	1
6	18726	LATERAL DE PIÈTEMENT	2
7	18745NOI2	PIÈTEMENT	2
	17838	SACHET VISSERIE PIÈTEMENT	1
	18483	SACHET VISSERIE DA + PIÈTEMENT	1